



## TRANSFORMADORES MONOFASICOS / Single Phase Dry Transformers

- De 50 VA a 15 KVA
- Con o sin gabinete N1 y N3R
- Voltajes de línea:
  - 480/240-240/120
  - 480/240-120
  - 480/120
  - 240-120
  - 220-24
- Capacidades, voltajes y aislamientos especiales bajo cotización.

### Aplicaciones

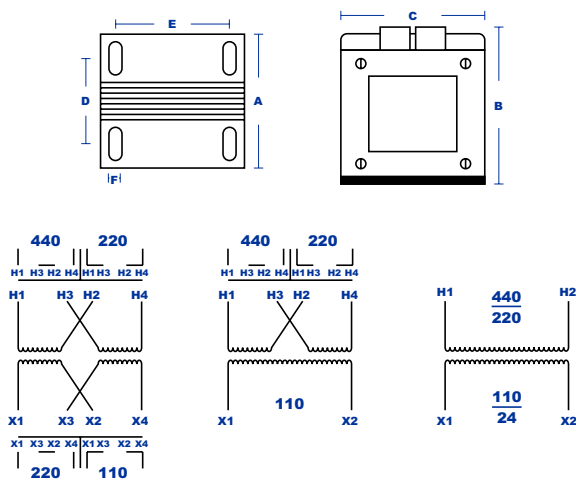
- Tableros de control
- Aire acondicionado
- Máquinas y herramientas
- Sistemas de iluminación



### Características constructivas

- Núcleo
  - Laminación de acero grano orientado de alta permeabilidad magnética.
- Bobinas
  - Fabricados en alambre magneto de cobre con doble capa de barniz para una operación eficiente y de alta calidad.
  - Aislamiento clase B
  - Diseñadas para soportar por períodos cortos de tiempo alguna sobrecarga.
- Accesorios
  - Terminales moldeadas para una buena conexión
  - Portafusibles (opcional) para protección en el primario y en el secundario.
  - Gabinete (opcional) Nema 1 y Nema 3R, con diseño compacto, construidos en lámina de acero, con pintura de polvo electrostática color arena.

### Dimensiones



VA	A	B	C	D	E	F	CLASE	PESO KG.
50	72	87	69	52	49	5	105°C	1.2
75	76	87	80	52	65	5	105°C	1.55
100	95	104	77	71	62	5	105°C	1.95
150	95	104	85	71	65	5	105°C	2.4
200	114	122	93	81	73	6	105°C	3.86
250	114	122	100	81	80	6	105°C	4.65
300	114	122	115	81	95	6	115°C	5.5
350	114	122	121	81	102	6	115°C	6
400	114	122	130	81	112	6	115°C	6.75
500	114	122	150	81	130	6	115°C	8.18
750	146	135	125	108	107	6	115°C	8.6
1000	146	135	161	108	141	6	115°C	12.7
1500	190	200	170	133	97	9	115°C	16.8
2000	190	200	190	133	110	9	115°C	19.6
2500	190	200	200	133	123	9	115°C	22.2
3000	190	200	210	133	137	9	115°C	24.8
4000	190	200	218	133	149	9	115°C	28
5000	190	200	226	133	162	9	115°C	31.5
7500	225	350	280	180	198	11	115°C	52
10000	225	350	280	180	198	11	115°C	53
15000	300	480	300	152	178	11	115°C	90

\* Dimensiones (mm) y peso (kg) aproximados y sujetos a cambio sin previo aviso.

## Dimensiones Gabinete Nema 1

KVA	FRENTE	ALTO	FONDO	PESO (KG)
1	250	280	250	7.20
2	280	280	280	8.15
3	280	280	280	8.15
5	280	280	280	14.25
7.5	410	508	358	15.80
10	410	508	358	15.80
15	421	580	356	18.80
20	421	580	356	18.80



Fabricantes de transformadores tipo seco desde 1997

Aceptamos tarjetas



Laymon Eléctrica S.A. de C.V.

Av. San Nicolás #1811 Nte. Col Primero de Mayo C.P. 64550. Monterrey, N.L. México

Tel.: (81) 8372-0055    ventas@laymon.com.mx    www.laymon.com.mx